

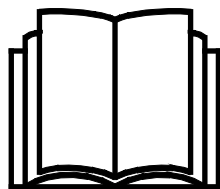
AVANT[®]

Návod na obsluhu a údržbu



Teleskopické žeriavové rameno

Číslo produktu A21342



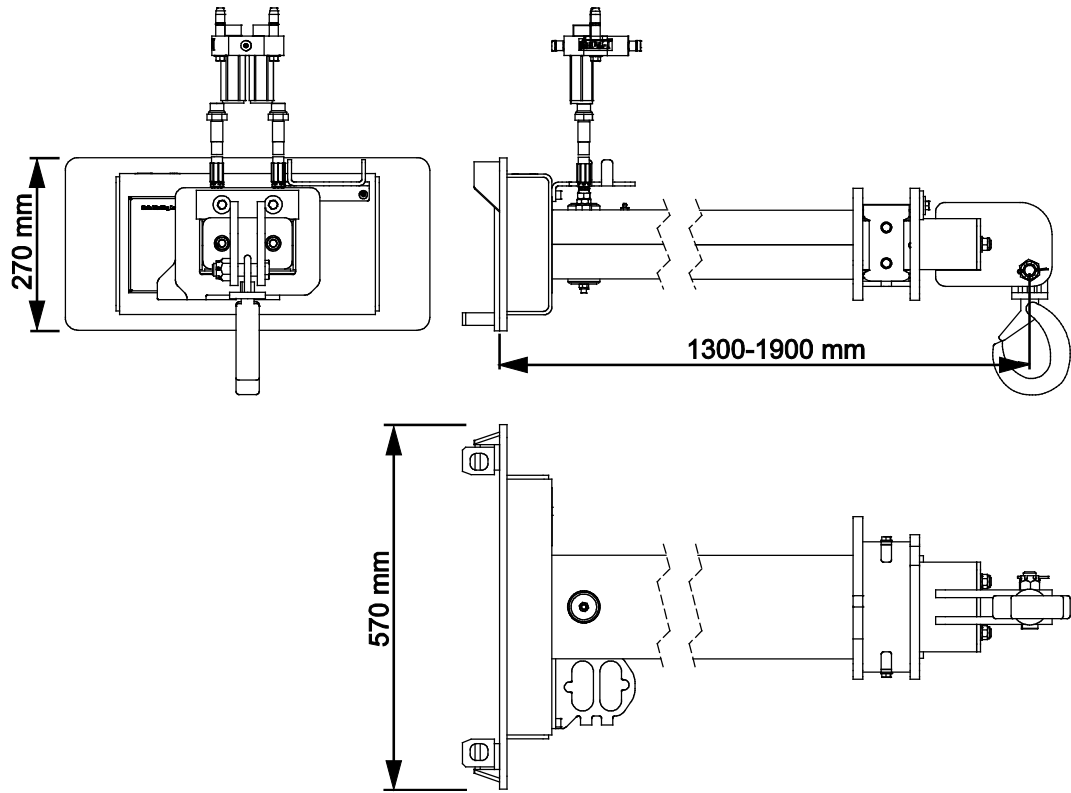
Please read this manual carefully before using the equipment, and follow all instructions.

Keep this manual for later reference.

Manufacturer:

AVANT[®]
AVANT TECNO OY
e-mail: sales@avanttecno.com

Ylötie I
33470 YLÖJÄRVI
FINLAND
Tel. +358 3 347 8800
Fax +358 3 348 5511



CONTENTS

1. PRED SLOV	4
Varovné symboly použité v tejto príručke	5
2. ÚČEL POUŽITIA	6
3. BEZPEČNOSTNÉ POKYNY NA POUŽÍVANIE PRÍDAVNÉHO ZARIADENIA	7
3.1 Osobné ochranné prostriedky	10
3.2 Proces bezpečného zastavenia	10
4. TECHNICKÉ ŠPECIFIKÁCIE	11
4.1 Bezpečnostné štítky a hlavné komponenty prídavného zariadenia	11
4.2 Zdvíhanie	13
5. PRIPEVNIENIE PRÍDAVNÉHO ZARIADENIA	14
5.1 Pripájanie a odpájanie hydraulických hadíc	15
6. OBSLUHA PRÍDAVNÉHO ZARIADENIA	17
6.1 Kontroly pred použitím	18
6.2 Kvalifikácia obsluhy	19
6.3 Činnosť	19
6.3.1 Preprava predmetov	19
6.3.2 Používanie teleskopického ramena	20
6.3.3 Kapacita zdvihu	22
6.4 Práca na nerovnom povrchu	30
6.5 Prepravná poloha	30
6.6 Uskladnenie prídavného zariadenia	30
7. ÚDRŽBA A SERVIS	31
7.1 Kontrola hydraulických komponentov	31
7.2 Čistenie prídavného zariadenia	32
7.3 Kontrola kovových konštrukcií	32
7.3.1 Údržba háku	32
7.4 Mazanie	33
7.5 Klzné vložky	33
7.6 Likvidácia na konci životnosti	33
8. ZÁRUČNÉ PODMIENKY	34

I. Predslov

Spoločnosť Avant Tecno Oy by sa vám chcela poďakovať za zakúpenie tohto prídavného zariadenia pre váš nakladač Avant. Prídavné zariadenie bolo navrhnuté a vyrobené na základe dlhoročných skúseností s vývojom a výrobou produktov. Oboznámením sa s touto príručkou a dodržiavaním pokynov zaistíte svoju bezpečnosť a zabezpečíte spoľahlivú prevádzku a dlhú životnosť zariadenia. Pred použitím zariadenia alebo vykonávaním údržby si pozorne prečítajte tieto pokyny.

Účelom príručky je pomôcť vám:

- prevádzkovať zariadenie bezpečne a efektívne
- pozorovať akékoľvek nebezpečné situácie a predchádzať im
- udržať zariadenie v neporušenom stave a zabezpečiť dlhú životnosť

Na základe týchto pokynov môže prídavné zariadenie a nakladač bezpečne používať aj neskúsený používateľ. Príručka obsahuje dôležité pokyny aj pre skúsených operátorov Avant. Pred použitím zariadenia sa uistite, že všetky osoby používajúce nakladač boli riadne poučené a oboznámili sa s návodom na obsluhu nakladača, každým používaným prídavným zariadením a všetkými bezpečnostnými pokynmi. Je zakázané používať zariadenie na iné účely alebo iným spôsobom, ako je opísané v tejto príručke. Túto príručku majte vždy pri ruke počas celej životnosti zariadenia. Pri predaji alebo prevode zariadenia nezabudnite túto príručku odovzdať novému vlastníkovi. Pri strate alebo poškodení príručky si môžete vyžiadať novú príručku od svojho predajcu Avant alebo od výrobcu.

Okrem bezpečnostných pokynov uvedených v tomto návode na obsluhu musíte dodržiavať všetky predpisy týkajúce sa bezpečnosti práce, miestne právne predpisy a ďalšie nariadenia týkajúce sa používania zariadenia. Najmä sa musia dodržiavať nariadenia týkajúce sa používania zariadenia na verejných cestách. Predtým, ako nakladač začnete používať na ceste, spojte sa so svojím predajcom Avant, ktorý vám poskytne ďalšie informácie o miestnych požiadavkách.

S akýmikoľvek otázkami, žiadosťami o servis a náhradné diely alebo akýmikoľvek problémami, ktoré sa môžu vyskytnúť pri práci so strojom, sa obráťte sa na svojho miestneho predajcu AVANT.

Táto príručka je prekladom originálnych pokynov v anglickom jazyku. V dôsledku neustáleho vývoja produktu sa niektoré podrobnosti uvedené v tejto príručke môžu líšiť od vášho zariadenia. Obrázky môžu tiež zobrazovať voliteľné výbavu alebo funkcie, ktoré v súčasnosti nie sú k dispozícii. Vyhradzujeme si právo na zmenu obsahu návodu bez predchádzajúceho upozornenia. Copyright © 2023 Avant Tecno Oy. Všetky práva vyhradené.

Varovné symboly použité v tejto príručke

V tejto príručke sa používajú nasledujúce varovné symboly. Označujú faktory, ktoré je potrebné zohľadniť na zníženie rizika zranenia osôb alebo poškodenia majetku:



VAROVANIEBEZPEČNOSTNÝ VÝSTRAŽNÝ SYMBOL

Tento symbol znamená: „**Varovanie, dávajte si pozor! Ide o vašu bezpečnosť!**“

Pozorne si prečítajte nasledujúcu správu, ktorá varuje pred bezprostredným nebezpečenstvom, ktoré by mohlo spôsobiť vážne zranenie osôb.

Symbol bezpečnostného upozornenia a súvisiace bezpečnostné vyhlásenie označujú dôležité bezpečnostné správy v tomto návode. Používajú sa na upozornenie na pokyny týkajúce sa vašej osobnej bezpečnosti alebo bezpečnosti iných osôb. Keď vidíte tento symbol, buďte opatrný. Ide o vašu bezpečnosť. Pozorne si prečítajte nasledujúcu správu a informujte ostatných pracovníkov obsluhy.

NEBEZPEČENSTVO Toto signálne slovo označuje nebezpečnú situáciu, ktorá spôsobí smrť alebo vážne zranenie, ak sa jej nezabráni.

VAROVANIE Toto signálne slovo označuje potenciálne nebezpečnú situáciu, ktorá by mohla spôsobiť vážne zranenie alebo smrť, ak sa jej nezabráni.

UPOZORNENIE Toto signálne slovo sa používa, keď môže dôjsť k ľahkému zraneniu, ak sa pokyny nebudú dôsledne dodržiavať.

OZNÁMENIE

Toto signálne slovo označuje informácie o správnej prevádzke a údržbe zariadenia.

Nedodržanie pokynov uvedených vedľa symbolu môže mať za následok poruchy zariadenia alebo iné škody na majetku.

2. Účel použitia

Teleskopické žeriavové rameno AVANT je prídavné zariadenie určené na použitie s kompaktnými nakladačmi AVANT, ktoré sú uvedené v tabuľke 1 nižšie. Prídavné zariadenie je obzvlášť užitočné pri presúvaní predmetov, ktoré sa nemajú zdvíhať pomocou paletizačných vidiel. Prídavné zariadenie je určené na presúvanie a zdvíhanie nákladov pomocou nakladača a poskytuje dobrý výhľad na náklad. Plynulý teleskopický výsuv žeriavového ramena umožňuje dostať sa aj na inak ťažko dosiahnuteľné miesta.

Maximálne dovolené zaťaženie teleskopického žeriavového ramena je 800 kg. Rameno nie je určené na manipuláciu s ťažšími bremenami. Skutočná prevádzková kapacita teleskopického žeriavového ramena však závisí od modelu nakladača a rôznych faktorov prostredia, ako sa uvádza v tejto príručke. Viac informácií o kapacite zdvihu svojho nakladača nájdete v návode na obsluhu nakladača. Príručka obsahuje grafy zaťaženia, ktoré sa vzťahujú na nakladače vyrobené v roku 2018 alebo neskôr.

Teleskopické rameno žeriavového ramena funguje ako dodatočné predĺženie ramena nakladača. Ponúka väčší dosah a výšku zdvihu. Žeriavové rameno je vybavené otočným zdvíhacím hákom a odolnými trecími podložkami, ktoré sú namontované medzi vnútornou a vonkajšou časťou ramena. Hydraulické predĺženie umožňuje presné presúvanie nákladu. Pri použití teleskopického ramena nakladača série 800 je maximálna výška zdvihu 5,2 m.

Teleskopické žeriavové rameno nie je určené na žiadne iné použitie, než je uvedené v tejto príručke, a nesmie sa používať na žiadne iné účely, ako tie, na ktoré je určené.

Toto prídavné zariadenie bolo navrhnuté tak, aby vyžadovalo čo najmenšiu údržbu. Obsluha môže vykonávať pravidelné úlohy údržby. Obsluha nemôže vykonávať všetky opravy a náročné opravy a údržba sa musia zveriť špecializovaným technikom. Všetky údržbárske práce sa musia vykonávať pomocou vhodného bezpečnostného vybavenia. Náhradné diely sa musia zhodovať s originálnymi špecifikáciami, čo sa dá zabezpečiť iba použitím originálnych náhradných dielov. Môže byť k dispozícii samostatný katalóg náhradných dielov. Obráťte sa na svojho predajcu Avant.

Oboznámte sa s pokynmi týkajúcimi sa servisu a údržby. Ak máte ďalšie otázky o prevádzke alebo údržbe zariadenia alebo žiadosti o servis alebo potrebujete náhradné diely, kontaktujte svojho predajcu AVANT.

Stôl 1 – Teleskopické žeriavové rameno – Kompatibilita s nakladačmi Avant

Model	220 225 225LPG	313S 320S 420 423	520 523	525LPG 528 530	630 635 640 645i 650i	735 745 750 755i 760i	850 860i	e5 e6
A21342	–	–	•	•	•	•	•	•

3. Bezpečnostné pokyny na používanie prídavného zariadenia

Majte na pamäti, že bezpečnosť je výsledkom niekoľkých faktorov. Kombinácia nakladač-prídavné zariadenie je veľmi výkonná a nesprávne či neopatrné používanie alebo údržba môžu spôsobiť vážne zranenie osôb alebo poškodenie majetku. Z tohto dôvodu sa všetci operátori musia pred začatím práce dôkladne oboznámiť so správnym používaním, návodom na obsluhu nakladača a príručkou prídavného zariadenia. Nepoužívajte prídavné zariadenie, ak ste sa úplne neoznámili s jeho prevádzkou a súvisiacimi nebezpečenstvami.



NEBEZPEČENSTVO

Nesprávne alebo neopatrné používanie prídavného zariadenia alebo používanie prídavného zariadenia, ktoré je v zlom stave, môže vyvolať riziko vážnych zranení. V bezpečnej oblasti sa oboznámte sa s ovládačmi nakladača, správnym postupom pripojenia a správnym spôsobom obsluhy prídavného zariadenia. Hlavne si preštudujte, ako bezpečne zastaviť zariadenie. Pozorne si prečítajte všetky bezpečnostné opatrenia.

Pred prácou s prídavným zariadením si prečítajte všetky bezpečnostné pokyny



VAROVANIE

- Pri pripájaní prídavného zariadenia k nakladaču **zabezpečte, aby zaist'ovacie čapy rýchlopínacej dosky nakladača boli v dolnej polohe a aby zaistili prídavné zariadenie k nakladaču.** Nikdy nezdvíhajte ani nepresúvajte nezaistené prídavné zariadenie.
- Toto prídavné zariadenie je navrhnuté tak, aby ho v jednom momente mohol používať jeden pracovník obsluhy. Nedovoľte iným osobám, aby sa pohybovali v blízkosti zariadenia, ktoré sa práve používa.
- Počas jazdy vždy prepravujte prídavné zariadenie v čo najnižšej polohe, aby ste udržali nízke ťažisko, a teleskopické rameno majte zatiahnuté.
- **Riziko pustenía nákladu – Nikdy neprekračujte maximálne dovolené zaťaženie prídavného zariadenia. Maximálne dovolené zaťaženie samotného teleskopického žeriavového ramena je 800 kg.** Nikdy neprekračujte toto zaťaženie. Maximálne bremeno, ktoré sa dá s nakladačom zdvíhať, teda kapacita zdvihu, závisí od niekoľkých faktorov vrátane napríklad:
 - model nakladača
 - poloha a predĺženie ramena nakladača
 - predĺženie teleskopického žeriavového ramena
 - poloha kĺbového rámu nakladača
 - protizávažia na nakladači
 - pohyby nakladača, jeho rameno a náklad
 - hladkosť a akýkoľvek sklon povrchu

Vždy postupujte podľa návodu na obsluhu nakladača, ak chcete určiť kapacitu zdvihu každého modelu nakladača. Ďalšie informácie nájdete na strane 21.
- **Rizika prevrátenia – Počas jazdy držte bremená blízko povrchu.** Prevážanie ťažkých bremien môže posunúť ťažisko nakladača a spôsobiť prevrátenie stroja. Pre najlepšiu stabilitu vždy prepravujte bremeno čo najnižšie a čo najbližšie k stroju, aby ste udržali nízke ťažisko.


VAROVANIE

- **Náhle pohyby môžu spôsobiť prevrátenie nakladača – Nakladač obsluhujte pomaly a pokojne.** Pri zdvíhaní bremena do alebo z vysokej polohy buďte opatrný. Vyhnite sa náhlym zmenám rýchlosti alebo smeru, aby ste udržali rovnováhu nakladača, a to najmä pri manipulácii s ťažkými bremenami. Jazdite pomaly a opatrne, hlavne v naklonenom teréne alebo na klzkých povrchoch.
- **Riziko rozdrvenia – Nikdy nedovoľte žiadnej osobe vstúpiť pod náklad, rameno nakladača alebo prídavné zariadenie.** Pri opustení sedadla vodiča sa môže zmeniť stabilita nakladača, čo môže spôsobiť prevrátenie stroja. Majte vždy na pamäti, že rameno môže neočakávane klesnúť v dôsledku straty stability alebo mechanickej poruchy alebo ak iná osoba obsluhuje ovládače nakladača, čo vedie k riziku rozdrvenia. Nakladač nie je určený na dlhšie držanie zdvihnutého bremena. Pred opustením sedadla vodiča pevne spustíte prídavné zariadenie na zem a nikdy nedovoľte žiadnej osobe vstúpiť pod rameno alebo prídavné zariadenie.
- So zdvihnutým nákladom jazdite opatrne, pretože kývanie nákladu môže ovplyvniť stabilitu nakladača. Nedovoľte, aby sa iné osoby dostali pod rameno alebo do oblasti, kde kývanie nákladu vytvára nebezpečenstvo nárazu alebo rozdrvenia.
- Dodržte maximálne zaťaženie uvedené v návode na obsluhu nakladača. Ak je váš nakladač vybavený systémom ukazovateľa zaťaženia, buďte mimoriadne opatrný, keď je senzor ukazovateľa zaťaženia aktivovaný.
- Pri manipulácii s ťažkými bremenami udržiavajte kĺbový nakladač v priamej polohe. Pri otáčaní kĺbu sa nakladač môže nakloniť dopredu.
- Pre najlepšiu stabilitu nakladača majte teleskopické rameno nakladača a žeriavové rameno pri manipulácii s bremenami úplne zasunuté. Pri manipulácii s ťažkými bremenami udržiavajte kĺbový nakladač v priamej polohe. Pri otáčaní kĺbu sa nakladač môže nakloniť dopredu.
- Používajte len typovo schválené zdvíhacie príslušenstvo, ako sú reťaze alebo popruhy vhodné na zdvíhacie práce.
- Uistite sa, že povrch unesie celkové zaťaženie. Vždy dodržte správne nastavenie tlaku v pneumatikách.
- Venujte pozornosť okoliu a všetkým ostatným osobám a strojom pohybujúcim sa v okolí. Iné osoby musia zachovávať bezpečnú vzdialenosť 2 metrov. Venujte pozornosť obrysom terénu a iným nebezpečenstvám, ako sú vetvy a stromy, ktoré môžu siahať do oblasti vodiča, uvoľnené kamene a klzké povrchy.
- Ubezpečte sa, že priestor nad hlavou je dostatočný. Náraz do prekážky nad hlavou môže spôsobiť prevrátenie nakladača. Udržiavajte bezpečnú vzdialenosť od elektrických káblov, svetiel alebo iných elektrických systémov. Náraz do častí pod prúdom môže spôsobiť úraz elektrickým prúdom.
- Nikdy nepoužívajte prídavné zariadenie na zdvíhanie alebo prepravu osôb alebo ako akýkoľvek druh pracovnej plošiny, a to ani dočasne.
- Používajte iba prídavné zariadenie, ktoré je v dobrom stave. Prídavné zariadenie pravidelne kontrolujte. Prídavné zariadenie neupravujte spôsobom, ktorý by ovplyvnil jeho bezpečnosť. Vŕtanie otvorov do prídavného zariadenia a zváranie alebo iné prostriedky pripevňovania hákov alebo iných predmetov na prídavné zariadenie sú prísne zakázané.
- Pred akýmkoľvek čistením, údržbou alebo úpravami zastavte nakladač a umiestnite prídavné zariadenie do bezpečnej polohy, ako sa opisuje v procese bezpečného zastavenia.
- Zariadenie používajte iba na určený účel. Iné použitie môže spôsobiť zbytočné bezpečnostné riziká a poškodiť zariadenie.



VAROVANIE

- Skontrolujte, či je nakladač vybavený potrebnými bezpečnostnými komponentmi a či sú komponenty v pracovnom stave. Musí sa používať bezpečnostný pás. Ak existujú osobitné riziká týkajúce sa pracovnej oblasti, použite vhodné bezpečnostné vybavenie.
- Taktiež si prečítajte bezpečnostné pokyny a informácie o správnom používaní nakladača v návode na obsluhu nakladača.



NEBEZPEČENSTVO

Riziko rozdrvenia – Vstup pod rameno nakladača alebo prídavné zariadenie môže mať za následok vážne zranenie alebo smrť. Nikdy nevstupujte pod rameno nakladača a nedovoľte iným osobám, aby sa priblížili k zdvihnutému ramenu alebo prídavnému zariadeniu. Je nebezpečné pohybovať sa pod zdvihnutým prídavným zariadením alebo ramenom nakladača, pretože rameno môže klesnúť v dôsledku straty stability, mechanickej poruchy alebo keď iná osoba obsluhuje ovládače nakladača. Pred opustením sedadla vodiča pevne spustite prídavné zariadenie na zem do bezpečnej polohy.

Pamätajte si, že rameno nakladača sa môže spustiť alebo nakloniť, aj keď bol motor vypnutý (riziko rozdrvenia). Nakladač nie je určený na dlhšie držanie zdvihnutého bremena. Pred opustením sedadla vodiča vždy spustite prídavné zariadenie do bezpečnej polohy.



VAROVANIE

Riziko rozdrvenia – Nikdy nedovoľte iným osobám, aby sa dostali pod zdvihnuté prídavné zariadenie alebo rameno nakladača. Pamätajte si, že rameno nakladača sa môže spustiť alebo nakloniť, aj keď bol motor vypnutý. Nakladač nie je určený na dlhšie držanie zdvihnutého bremena. Pred opustením sedadla vodiča vždy spustite prídavné zariadenie do bezpečnej polohy.



3.1 Osobné ochranné prostriedky

Nezabudnite nosiť vhodné osobné ochranné prostriedky:



- Hlučnosť na sedadle vodiča môže prekročiť 85 dB (A) v závislosti od modelu nakladača a pracovného cyklu. Dlhodobé vystavenie hlasnému hluku môže poškodiť sluch. Pri práci so nakladačom noste ochranu sluchu.



- Noste ochranné rukavice.



- Pri práci so nakladačom noste bezpečnostnú obuv.



- Používajte ochranné okuliare, napr. pri manipulácii s hydraulickými komponentmi.

3.2 Proces bezpečného zastavenia

Bezpečné zastavenie prídavného zariadenia pred presunom do blízkosti prídavného zariadenia:



VAROVANIE

Po vykonaní procesu bezpečného zastavenia vždy zastavte prídavné zariadenie pred opustením sedadla vodiča. Proces bezpečného zastavenia zabraňuje akýmkoľvek neúmyselným pohybom prídavného zariadenia. Upozorňujeme, že rameno nakladača môže klesnúť, aj keď je motor nakladača vypnutý. Proces bezpečného zastavenia:

- Spustíte rameno a prídavné zariadenie na zem.
- Vypnite motor nakladača a zatiahnite parkovaciu brzdu.
- Vypustíte zvyškový tlak z hydraulického systému. Niekoľkokrát posuňte všetky hydraulické ovládacie páky do ich krajných polôh.
- Vyberte kľúč zapalovania, aby ste zabránili naštartovaniu stroja.

4. Technické špecifikácie

Tabuľka 2 – Teleskopické žeriavové rameno – Špecifikácie

Číslo produktu	A21342
Šírka:	570 mm
Vzdialenosť bodu upnutia pri zdvíhaní od rýchloupínacej dosky:	1300 – 1900 mm, hydraulická úprava
Hmotnosť:	105 kg
Maximálne dovolené zaťaženie: (Maximálne dovolené zaťaženie teleskopického žeriavového ramena):	800 kg
Kapacita zdvihu:	V závislosti od modelu nakladača. Pozrite si kapacitu zdvihu na strane 21
Maximálny príkon hydraulickej energie:	20 l/min 20 MPa (200 barov)
Maximálny dosah*	3 150 mm*
Maximálna zdvihová výška*	5 200 mm*
Kompatibilné nakladače AVANT:	Pozrite si tabuľku 1

* Pri nakladačoch Avant série 800 je rameno nakladača a teleskopické žeriavové rameno úplne vysunuté.

4.1 Bezpečnostné štítky a hlavné komponenty prídavného zariadenia

Nižšie sú uvedené štítky a označenia na prídavnom zariadení. Štítky musia byť na zariadení viditeľné a čitateľné. Vymeňte akýkoľvek nejasný alebo chýbajúci štítok. Nové štítky môžete získať od svojho predajcu alebo s využitím kontaktných informácií uvedených na zadnej strane.



VAROVANIE

Uistite sa, že sú všetky varovné nálepky sú čitateľné. Výstražné štítky obsahujú dôležité bezpečnostné informácie a pomáhajú identifikovať a zapamätať si riziká spojené so zariadením. Vymeňte poškodené alebo chýbajúce varovné štítky za nové.



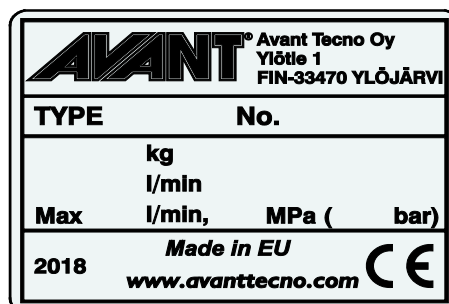
A46771



A46772



A46803

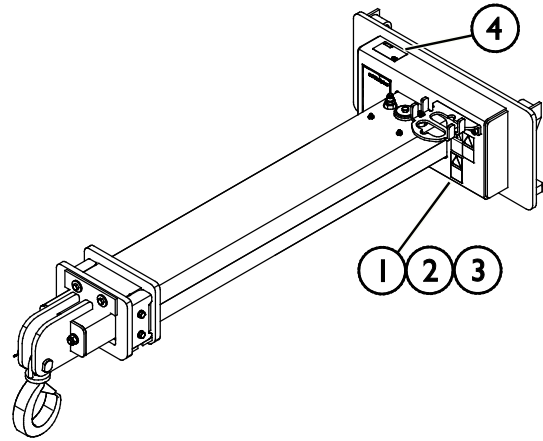


Identifikačný štítok prídavného zariadenia A422994

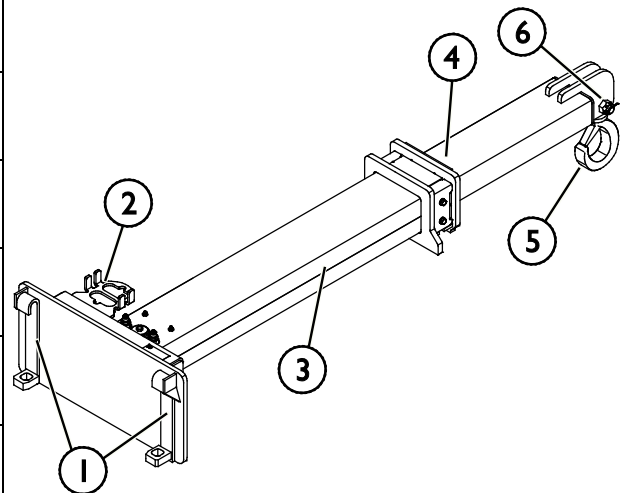
Nalepenie novej nálepky: Povrch dôkladne očistite, aby ste úplne odstránili masť. Nechajte povrch úplne vyschnúť. Odlepte ochrannú fóliu z nálepky a pevne nálepku pritlačte, aby ste ju nalepili. Dajte pozor, aby ste sa nedotkli lepidla nálepky.

Tabuľka 3 – Umiestnenie nálepiek a varovné správy

	Nálepka	Varovná správa
1	A46771	Nebezpečenstvo nesprávneho použitia – Pred použitím si prečítajte pokyny.
2	A46772	Nebezpečenstvo rozdrvenia – Nechoďte pod zdvihnuté prídavné zariadenie, držte sa mimo zdvihnutého zariadenia.
3	A46803	Nebezpečenstvo priškripania a porezania. Nedotýkajte sa pohyblivých častí, nenechávajte zariadenie v chode. Prídavné zariadenie obsluhujte iba zo sedadla vodiča.
4	A422994	Identifikačný štítok prídavného zariadenia


Tabuľka 4 – Teleskopické žeriavové rameno – Hlavné komponenty

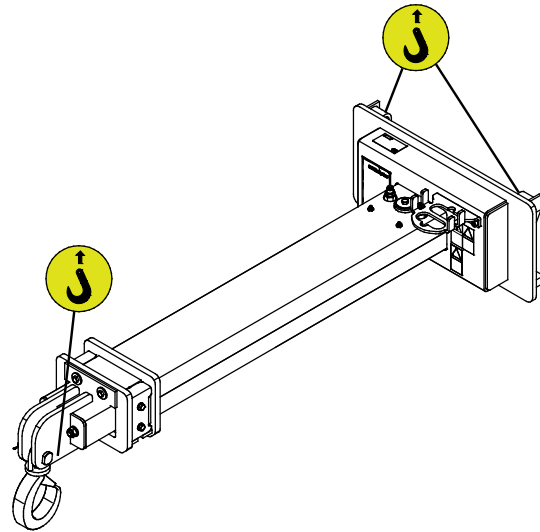
1	Rám s rýchlopínacími konzolami
2	Držiak multikonektora
3	Vonkajšie rameno
4	Vysunutie ramena
5	Zdvíhací hák
6	Čap pre zdvíhací hák Ďalšie informácie nájdete na strane 32



4.2 Zdvíhanie

Uistite sa, že prídavné zariadenie je pri zdvíhaní riadne zaistené proti neúmyselným pohybom. Používajte vhodný druh zdvíhacieho príslušenstva, napríklad zdvíhacie popruhy, reťaze alebo háky. Nepoužívajte zdvíhacie príslušenstvo pri známkach poškodenia, deformácii alebo iných podmienkach, ktoré nie sú bezpečné.

Zdvihnite teleskopické žeriavové rameno pomocou zdvíhacích bodov, ktoré sú zobrazené na vedľajšom obrázku.



5. Pripevnenie prídavného zariadenia

Pripojenie prídavného zariadenia k nakladaču je rýchle a jednoduché, musí sa však vykonať opatrne. Prídavné zariadenie je namontované na rameno nakladača pomocou rýchlopínacej dosky a zodpovedajúcej súčasti na prídavnom zariadení.

Ak nie je prídavné zariadenie zaistené na nakladači, môže sa z neho spadnúť a vyvolať nebezpečnú situáciu. Ak prídavné zariadenie nie je úplne zaistené, s nakladačom nikdy nejazdíte a nikdy nezdvíhajte rameno nakladača. Na zabránenie nebezpečným situáciám sa vždy riadte spojovacím postupom popísaným nižšie. Taktiež musíte dodržiavať bezpečnostné pokyny uvedené v tomto návode.



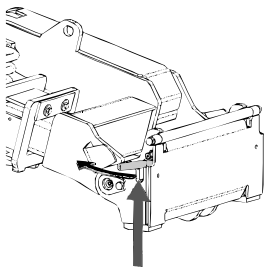
VAROVANIE

Riziko rozdrvenia – Uistite sa, že nezamknuté prídavné zariadenie sa nepohne ani nespadne. Nestojte v oblasti medzi prídavným zariadením a nakladačom. Montáž prídavného zariadenia vykonávajte iba na rovnom povrchu.

S nezaisteným prídavným zariadením nikdy nepohybujte ani ho nezdvíhajte.

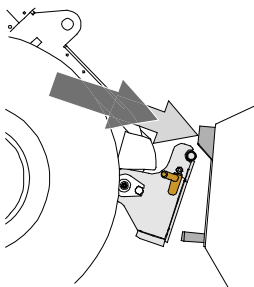
Rýchlopínací systém Avant:

1. krok:



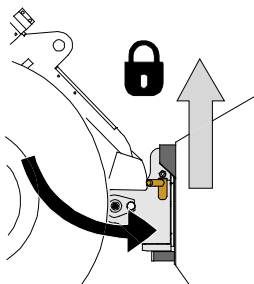
- Zdvihnite zaist'ovacie čapy rýchlopínacej dosky nakladača hore a otočte ich dozadu do drážky tak, aby sa zaistili v hornej polohe.
- Ak je váš nakladač vybavený uzamykacím systémom hydraulického prídavného zariadenia, pozrite si v návode na obsluhu nakladača ďalšie pokyny ohľadom používania uzamykacieho systému.
- Zaistite, aby hydraulické hadice boli umiestnené tak, aby sa nedostali medzi upínaciu dosku nakladača a prídavné zariadenie a aby neboli stlačené ani sa neotierali o ostré hrany.

Krok 2:



- Hydraulicky otočte rýchlopínaciu dosku do polohy šikmo vpred.
- Pohnite nakladač na prídavné zariadenie. Ak je váš nakladač vybavený teleskopickým ramenom, môžete ho využiť.
- Nastavte polohu horných čapov rýchlopínacej dosky nakladača tak, aby boli pod zodpovedajúcimi konzolami prídavného zariadenia.

Krok 3:



- Mierny zdvihnite rameno – ovládaciu páku ramena ťahajte smerom dozadu na zdvíhanie prídavného zariadenia zo zeme.
- Otočte ovládaciu páku ramena doľava, aby ste otočili dolnú časť rýchlopínacej dosky nakladača na prídavné zariadenie.
- Ručne zaistite zaist'ovacie čapy alebo použite hydraulické zaistenie.
- **Vždy skontrolujte zaistenie oboch zaist'ovacích čapov.**



VAROVANIE

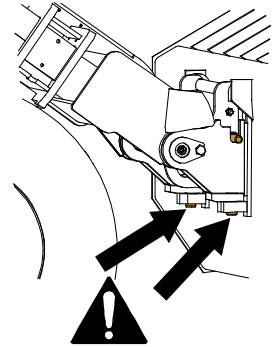
Riziko rozdrvenia – Zabráňte prevráteniu prídavného zariadenia. Nadmerné naklonenie alebo zdvíhanie nezaisteného prídavného zariadenia zvyšuje riziko prevrátenia prídavného zariadenia. Nepoužívajte automatické uzamknutie zaistovacích čapov, ak je prídavné zariadenie zdvihnuté viac ako jeden meter nad zemou. Ak sa zaistovacie čapy pri naklonení nevrátia do normálnej polohy, nenakláňajte ani nezdvíhajte prídavné zariadenie. Položte pripojené zariadenie na zem a zabezpečte ručné uzamknutie.



VAROVANIE

Riziko padajúcich predmetov – Zabráňte pádu prídavného zariadenia.

Prídavné zariadenie, ktoré nebolo úplne zaistené k nakladaču, môže spadnúť na rameno alebo smerom k obsluhu alebo spadnúť pod nakladač počas pojazdu, čo spôsobí stratu kontroly nad nakladačom. S nezaisteným prídavným zariadením nikdy nepohybujte ani ho nezdvíhajte. Pred pohnutím alebo zdvihnutím prídavného zariadenia sa uistite, že zaistovacie čapy sú v dolnej polohe a prechádzajú cez upínacie prvky na prídavnom zariadení na obidvoch stranách.



VAROVANIE

Uistite sa, že prídavné zariadenie je kompatibilné s nakladačom. Okrem mechanickej kompatibility prídavného zariadenia sa musí zabezpečiť stabilita nakladača, možné preťaženie prídavného zariadenia a kompatibilita ovládacích systémov nakladača. Ak používate prídavné zariadenie s nakladačom, ktorý nie je vhodný pre váš model prídavného zariadenia, možné riziká zahŕňajú prevrátenie, poškodenie v dôsledku preťaženia a riziká súvisiace s nekontrolovaným pohybom prídavného zariadenia a jeho častí. Ak sa váš nakladač neuvádza v tabuľke 1 na strane 6, opýtajte sa svojho predajcu Avant pred používaním tohto prídavného zariadenia.

5.1 Pripájanie a odpájanie hydraulických hadíc

Na nakladačoch Avant sa hydraulické hadice pripájajú pomocou multikonektorového systému. Ak máte starší model nakladača Avant séria 300 – 700 s bežnými rýchlospojками a chcete ich zmeniť na multikonektorový systém, obráťte sa na svojho predajcu Avant alebo servisné stredisko so žiadosťou o pokyny alebo inštalačné služby.



VAROVANIE

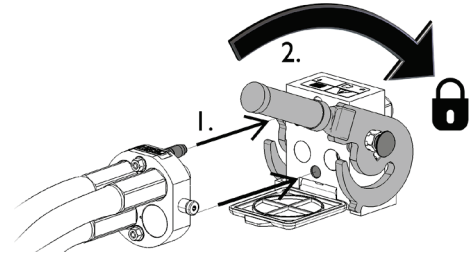
Riziko pohybu prídavného zariadenia alebo vystreknutia hydraulického oleja – Nikdy nepripájajte ani neodpájajte rýchlospojky alebo iné hydraulické komponenty, kým je ovládací páka prídavnej hydrauliky zaistená alebo ak je systém pod tlakom. Pripájanie alebo odpájanie hydraulických spojok v systéme pod tlakom môže spôsobiť neúmyselné pohyby prídavného zariadenia alebo vystreknutie natlakovanej kvapaliny, čo môže mať za následok vážne zranenia alebo popáleniny. Pred odpojením hydrauliky vykonajte proces bezpečného zastavenia.

OZNÁMENIE

Všetky armatúry udržiavajte v maximálnej možnej čistote. Na prídavnom zariadení aj nakladači používajte ochranné krytky. Špina, ľad atď. značne komplikujú používanie armatúr. Nikdy nenechávajte hadice visieť na zem. Spojky uložte na držiak prídavného zariadenia.

Prípojenie multikonektorového systému:

1. Zarovnajte kolíky konektora prídavného zariadenia so zodpovedajúcimi otvormi konektora nakladača. Multikonektor sa nepripojí, ak je konektor prídavného zariadenia obrátený hlavou dolu.
2. Otočením páky smerom k nakladaču pripojte a zaistite multikonektor.

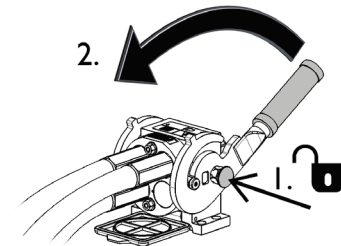


Páka by sa mala ľahko pohybovať po celej dráhe až do jej zaistovacej polohy. Ak sa páka nepohybuje hladko, skontrolujte zarovnanie a polohu konektora a očistite konektory. Okrem toho vypnite nakladač a vypustite zvyškový hydraulický tlak.

Odpojenie multikonektorového systému:

Pred odpojením spustite prídavné zariadenie na pevný a rovný povrch.

1. Vypnite prídavnú hydrauliku nakladača.
2. Na odpojenie konektora otáčajte páku a súčasne stláčajte uvoľňovacie tlačidlo.
3. Po ukončení operácie umiestnite multikonektor na jeho držiak na prídavnom zariadení.


Odpájanie hydraulických hadíc:

Pred odpojením armatúr spustite prídavné zariadenie do bezpečnej polohy na pevnom a rovnom povrchu. Otočte ovládaciu páku prídavnej hydrauliky do neutrálnej polohy.

OZNÁMENIE

Pri odpájaní prídavného zariadenia vždy odpojte hydraulické spojky pred uvoľnením rýchlopínacej dosky, aby ste predišli poškodeniu hadice a akémukoľvek rozliatiu oleja. Nainštalujte ochranné krytky späť na armatúry, aby ste zabránili vniknutiu nečistôt do hydraulického systému.

Uvoľnenie zvyškového hydraulického tlaku:

Pokiaľ v hydraulickom systéme prídavného zariadenia zostane zvyškový tlak, hydraulické spojky sa často dajú odpojiť, ale ďalšie pripojenie môže byť náročné. Ak sa armatúry nedajú pripojiť, treba po vypnutí motora vypustiť zvyškový tlak otočením ovládacej páky prídavnej hydrauliky nakladača. Aby ste sa uistili, že v hydraulickom systéme prídavného zariadenia nebude žiadny zvyškový tlak, pred odpojením spojok vypnite motor nakladača a pohybujte ovládanou pákou prídavnej hydrauliky nakladača dozadu a dopredu.

6. Obsluha prídavného zariadenia

Skôr než začnete pracovať, znova skontrolujte prídavné zariadenie a pracovné prostredie a odstráňte všetky prekážky z pracovnej oblasti. Rýchla kontrola zariadenia a pracovnej oblasti pred použitím sú súčasťou zaistenia bezpečnosti a najlepšieho výkonu zariadenia.



VAROVANIE

Riziko prevrátenia – Vyhnite sa nadmernému zaťaženiu.

Pri manipulácii s príliš ťažkými bremenami alebo v dôsledku dynamických pohybov spôsobených pojazdom a manipuláciou s ťažkým bremenom sa nakladač môže prevrátiť. Keď je rameno nakladača v horizontálnej polohe alebo keď sa zaťaženie blíži ku kapacite zdvihu, nevysúvajte teleskopické rameno. Keď si všimnete, že zadné kolesá nakladača čoskoro stratia kontakt so zemou alebo ak indikátor zaťaženia nakladača (ak je namontovaný) vysielá signál:

- Pokojne spustite bremeno a zatahnite teleskopické rameno
- Zabráňte náhlym zmenám rýchlosti alebo smeru jazdy, keď je rameno zdvihnuté
- V prípade potreby použite ďalšie protizávažia



VAROVANIE

Riziko rozdrvenia – Nikdy nedovoľte iným osobám, aby sa dostali pod zdvihnuté prídavné zariadenie alebo rameno nakladača. Pamätajte si, že rameno nakladača sa môže spustiť alebo nakloniť, aj keď bol motor vypnutý. Nakladač nie je určený na dlhšie držanie zdvihnutého bremena. Pred opustením sedadla vodiča vždy spustite prídavné zariadenie do bezpečnej polohy.



VAROVANIE

Riziko pádu z výšky a rozdrvenia pod prídavným zariadením alebo nakladačom – Nikdy nepoužívajte prídavné zariadenie ako zdvíhaciu plošinu alebo na prepravu osôb. Nikdy nepoužívajte nakladač alebo jeho prídavné zariadenie na prepravu osôb alebo ako akýkoľvek druh pracovnej plošiny, a to ani dočasne. Nikdy nelezte na prídavné zariadenie.

Pred opustením sedadla vodiča vždy spustite prídavné zariadenie na zem. Nakladač nie je určený na dlhšie držanie zdvihnutého bremena.



6.1 Kontroly pred použitím

- Skontrolujte všeobecný stav prídavného zariadenia a nakladača. Prídavné zariadenie nikdy nepoužívajte pri známkach poškodenia, ako sú praskliny, deformácie, nadmerné hrdzavenie, známky úniku hydraulického oleja alebo iné príznaky poruchy. Ak sú prídavné zariadenie alebo jeho časti akýmkoľvek spôsobom poškodené, prestaňte prídavné zariadenie používať a zabráňte iným osobám v jeho používaní. Kontaktujte servis Avant.
- Skontrolujte, že zdvíhací hák je nepoškodený a bezpečnostná západka je v dobrom stave. Nepoužívajte poškodené zariadenie. Hák musí byť vybavený bezpečnostnou západkou. Nikdy nepoužívajte iné typy hákov.
- Ručne zatlačte úplne vysunuté teleskopické žeriavové rameno smerom od jeho špičky, aby ste skontrolovali klznú vložku ramena. V prípade viditeľnej vôle medzi vnútorným ramenom a klznými vložkami sa klzná vložka musia upraviť alebo vymeniť. Ak je možné ručne pohnúť vnútorným ramenom hore a dolu alebo zo strany na stranu, zabezpečte servis prídavného zariadenia.
- Používajte len zdvíhacie zariadenia, ktoré sú typovo schválené na zdvíhanie a dostatočne silné na príslušnú úlohu. Zdvíhacie lano by malo mať menovitú nosnosť zodpovedajúcu aspoň dvojnásobku zaťaženia. Bežné popruhy na zaistenie nákladu nie sú zvyčajne schválené na zdvíhanie.
- Nikdy nezaväzujte zdvíhacie laná alebo slučky Použite vhodné háky alebo oká.
- Všetky zdvíhacie práce plánujte vopred. Vyhnite sa zbytočnému zaveseniu nákladu.
- Uistite sa, že povrch zeme je rovný a dostatočne pevný na bezpečné zdvíhanie.
- Jazdite opatrne po nerovnom teréne a všímajte si vplyv ťažkého nákladu na prednej strane nakladača na stabilitu a manipuláciu s nakladačom.
- Pri obsluhu zariadenia zabezpečte, aby sa okoloidúci nachádzali v bezpečnej vzdialenosti. Nedovoľte nikomu vstúpiť do nebezpečného priestoru ramena alebo stáť priamo pred nakladačom. Skontrolujte tiež, či sa dá s nakladačom bezpečne cívať. Nikdy nepredpokladajte, že okoloidúci zostanú tam, kde ste ich videli naposledy. Hlavne deti to k pohybujúcemu sa zariadeniu často priťahuje.
- Prídavné zariadenie alebo ovládače nakladača obsluhujte iba vtedy, keď sedíte na sedadle vodiča. Zaisťte, aby sa nakladač a prídavné zariadenie používali bezpečne a podľa zamýšľaného účelu. Nedovoľte deťom obsluhovať zariadenie.
- Nezabudnite na správne pracovné postupy a zbytočne neopúšťajte sedadlo vodiča. Na bezpečnom mieste precvičujte používanie prídavného zariadenia a ovládačov nakladača. Ak nie ste oboznámený s konkrétnym modelom nakladača, odporúča sa nacvičiť si jeho používanie bez akéhokoľvek prídavného zariadenia.

6.2 Kvalifikácia obsluhy

Ak zamýšľate toto prídavné zariadenie používať, musíte splniť nasledujúce podmienky:

- Poznajzte zamýšľané použitie prídavného zariadenia.
- Oboznámte sa s tým, ako nakladač bezpečne používať v rôznych pracovných podmienkach.
- Prečítajte si pokyny týkajúce sa používania prídavného zariadenia v tejto príručke a vždy sa nimi riadte.
- Majte k dispozícii túto príručku a návod na obsluhu nakladača.
- Zaistite, aby sa nakladač a prídavné zariadenie používali bezpečne a podľa zamýšľaného účelu.
- Nikdy nedovoľte deťom obsluhovať zariadenie.
- Nikdy nepracujte s nakladačom alebo prídavným zariadením pod vplyvom alkoholu, drog alebo liekov, ktoré môžu zhoršiť úsudok alebo spôsobiť ospalosť, alebo ak nie ste inak zdravotne spôsobilý na obsluhu zariadenia.
- Predtým, než začnete stroj používať, absolvujte všetky povinné školenia požadované zamestnávateľom.

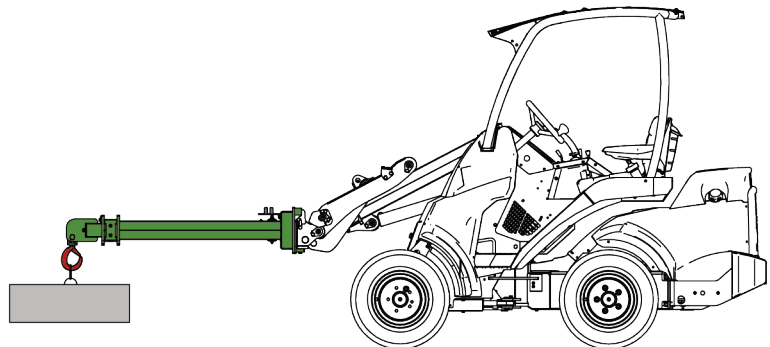
6.3 Činnosť

Maximálne dovolené zaťaženie má 800 kg limit pre prídavné zariadenie. Nikdy nemanipulujte s bremenami, ktoré sú ťažšie ako 800 kg. Mohlo by to spôsobiť poškodenie žeriavového ramena a náklad by mohol padnúť.

Maximálny náklad, ktorý možno bezpečne zdvihnúť nakladačom, závisí od maximálnej manipulačnej kapacity nakladača. Pozrite si kapacitu zdvihu na strane 21 tejto príručky a návod na obsluhu nakladača.

6.3.1 Preprava predmetov

Pri používaní teleskopického žeriavového ramena na prepravu predmetov sa ubezpečte, že je náklad dobre vyvážený a nebude sa pohybovať pri zdvíhaní nákladu z bodu upnutia pri zdvíhaní. Všetky bremená sa musia prepravovať pokojnými plynulými pohybmi, a to čo najnižšie a čo najbližšie k nakladaču, ako je zobrazené na vedľajšom obrázku. Pre najlepšiu stabilitu nakladača úplne zatiahnite teleskopické rameno nakladača a žeriavové rameno vysuňte ich iba v prípade potreby.



Musíte zabrániť kývaniu nákladu. Podľa potreby použite typovo schválené bezpečnostné reťaze alebo popruhy.



VAROVANIE

Riziko zrážky – Zabezpečte dobrú viditeľnosť. Nikdy nezdvíhajte prídavné zariadenie do polohy, v ktorej by obmedzovalo výhľad z pozície vodiča. Zabezpečte nerušený výhľad do všetkých strán.

Ak nakladač nie je vybavený samovyrovnávaním ramena:



VAROVANIE

Zabráňte tomu, aby na vás spadol materiál – Sledujte polohu prídavného zariadenia pri zdvíhaní. Pri zdvíhaní materiálu musí byť prídavné zariadenie súčasne naklonené, aby sa zabránilo pádu bremena z prídavného zariadenia na nakladač alebo obsluhu. Vybavenie nakladača možnosťou samovyrovnávania ramena uľahčuje opakované nakladanie.



VAROVANIE

Riziko prevrátenia – Zabráňte preťaženiu a ťažké bremená držte v blízkosti nakladača. Počas jazdy, najmä pri zatáčaní a na nerovnom povrchu, udržiavajte bremeno blízko k zemi. Venujte pozornosť skutočnosti, že ťažké bremeno alebo veľká vzdialenosť medzi nakladačom a ťažiskom bremena ovplyvní rovnováhu a manipuláciu s nakladačom. Použitie dodatočných protizávaží sa odporúča najmä pri práci s menšími modelmi nakladača. Pri ťažkých bremenách musí byť teleskopické rameno pri pohybe s nakladačom zasunuté. Vždy používajte bezpečnostný pás.



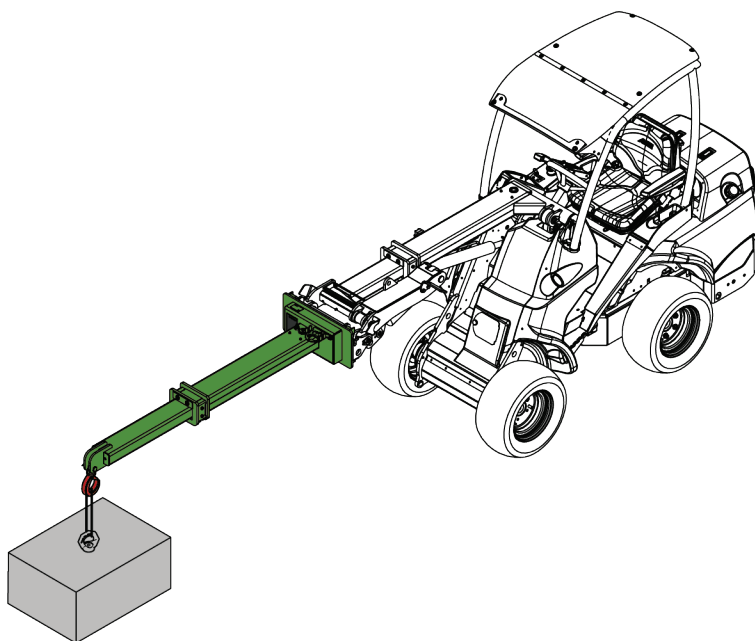
NEBEZPEČENSTVO

Riziko prevrátenia – Neťahajte ťažké bremená, napríklad z police. Pri ťahaní bremena nesmiete s nakladačom cúvať. Ubezpečte sa, že nakladač dokáže manipulovať so zdvíhaným bremenom. Pri zdvíhaní bremena z výšky sa cúvajúci nakladač môže preklopiť dopredu.

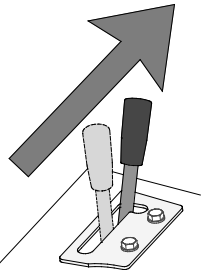
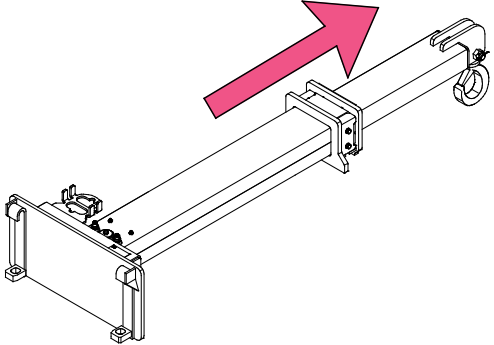
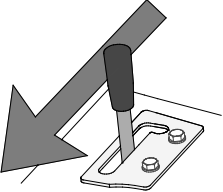
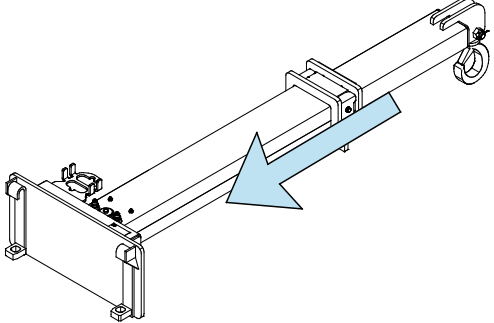
6.3.2 Používanie teleskopického ramena

Teleskopické rameno sa dá vysunúť na dosiahnutie nákladov, ktoré sú vo väčšej vzdialenosti od nakladača. Výsuv používajte iba vtedy, keď je potrebné zabezpečiť najlepšiu stabilitu nakladača.

Pre najlepšiu stabilitu a výhľad na hák ramena najprv vysuňte teleskopické žeriavové rameno. Po úplnom vysunutí teleskopického žeriavového ramena použite teleskopické rameno nakladača podľa potreby. Bremeno držte čo najbližšie k zemi.

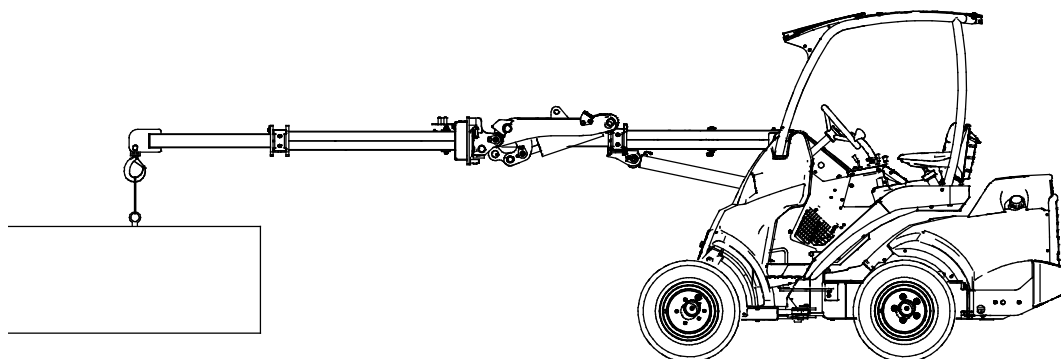


Ovládanie teleskopického žeriavového ramena:

	<p>Pohnite ovládaciu páku prídavnej hydrauliky smerom k jej zaistenej polohe (alebo použite tlačidlá voliteľného elektrického pákového ovládača) na vysuňte teleskopické žeriavové rameno.</p> <p>Páka by sa nemala nechať v zaistenej polohe.</p>	
	<p>Posuňte páku smerom od zaistovacej polohy na zatahnite rameno.</p>	

Pre maximálny horizontálny dosah

Ak je potrebný maximálny horizontálny dosah, držte rameno nakladača a žeriavové rameno vo vodorovnej polohe. Bremeno držte čo najbližšie k zemi.



6.3.3 Kapacita zdvihu

Ak chcete určiť kapacitu zdvihu každého modelu nakladača, vždy postupujte podľa návodu na obsluhu nakladača. Schéma zaťaženia je zobrazená v návode na obsluhu každého modelu nakladača. Diagram umožňuje vyhodnotiť maximálnu manipulačnú kapacitu nakladača podľa vzdialenosti háku pre náklad od nakladača. Hák žeriavového ramena je umiestnený 1200 mm pred rýchlopínacou doskou nakladača.

Kapacita zdvihu platí, keď

- sú nainštalované štandardné protizávažia nakladača
 - pridanie alebo odstránenie protizávaží môže značne zmeniť kapacitu zdvihu
- nakladač sa ovláda plynule a pokojne
 - prudké pohyby nakladača alebo jeho ramena môžu spôsobiť prevrátenie nakladača
 - kývanie nákladu môže spôsobiť prevrátenie nakladača
- že povrch je pevný, rovný a hladký
- dodrží sa odporúčaný tlak v pneumatikách.

Vždy si pamätajte, že skutočná kapacita zaťaženia sa mení podľa prevádzkových podmienok. Veľký vplyv majú hlavne naklonené plochy a nerovnosť povrchu. Uvedené hodnoty sa uplatňujú iba na rovnom a hladkom povrchu. Ak je váš nakladač vybavený systémom ukazovateľa zaťaženia, buďte mimoriadne opatrný, keď je senzor ukazovateľa zaťaženia aktivovaný.

Ako čítať schémy zaťaženia v tomto návode:

Návod zobrazuje kapacitu zdvihu pre nakladače vyrobené v roku 2018 alebo neskôr. Platí to aj pre iné modely nakladačov, ak majú rovnaké zaťaženie nápravy a hlavné rozmery.

Kapacitu zdvihu závisí od horizontálnej vzdialenosti nákladu od prednej nápravy nakladača. Schémy zaťaženia zobrazujú hodnoty v krajných polohách teleskopického ramena a v jednej alebo dvoch polohách medzi krajnými polohami v závislosti od modelu nakladača, ako je zobrazené nižšie.

Schémy zaťaženia v tomto návode zobrazujú kapacitu zdvihu, ktorá je definovaná ako 50 % preklápacej hmotnosti nakladača v každej polohe.

Nakladače v sérii 400, 500 a 600 a e-sérii:

V týchto modeloch nakladačov sa teleskopické rameno aj teleskopické rameno nakladača dá vysunúť na 600 mm. Preto je poloha 2 v rovnakej vzdialenosti, keď je buď teleskopické rameno nakladača alebo žeriavové rameno úplne vysunuté a druhé rameno je úplne zatahnuté.

1. Teleskopické rameno nakladača a teleskopické žeriavové rameno sú v úplne zatahnutej polohe
2. Buď teleskopické rameno nakladača alebo žeriavové rameno je úplne vysunuté a druhé rameno je úplne zatahnuté.
3. Teleskopické rameno nakladača a žeriavové rameno je vysunuté

Nakladače v sérii 700 a 800

V nakladačoch série 700 sa teleskopické rameno nakladača vysunie o 700 mm. V nakladačoch série 800 sa rameno nakladača vysunie o 800 mm. Tabuľky kapacity zdvihu pre nakladače série 700 a 800 zobrazujú nasledujúce polohy:

1. Teleskopické rameno nakladača a teleskopické žeriavové rameno sú v úplne zatahnutej polohe
2. Teleskopické rameno nakladača je úplne zatahnuté a teleskopické žeriavové rameno je úplne vysunuté
3. Teleskopické rameno nakladača je úplne vysunuté a teleskopické žeriavové rameno je úplne zatahnuté
4. Teleskopické rameno nakladača a teleskopické žeriavové rameno sú v vysunutej polohe

OZNÁMENIE

Nákresy schém zaťaženia zobrazujú približné vzdialenosti a výšku dosahu. Schémy zaťaženia poskytujú odhad vzdialeností, ktorý pomáha určiť kapacity zdvihu. Nie sú to presné výkresy vzdialeností.

**VAROVANIE**

Riziko prevrátenia – Pri manipulácii s ťažkými bremenami držte teleskopické rameno zasunuté. Nevysúvajte teleskopické rameno, keď sa zaťaženie blíži ku kapacite zdvihu nakladača alebo pri zdvihnutí nákladu do výšky.

**VAROVANIE**

Riziko pustenía nákladu – Nikdy neprekračujte maximálne dovolené zaťaženie prídavného zariadenia. Maximálne dovolené zaťaženie samotného teleskopického žeriavového ramena je 800 kg. Nikdy neprekračujte toto zaťaženie. Maximálne bremeno, ktoré sa dá s nakladačom zdvíhať, teda kapacita zdvihu, závisí od niekoľkých faktorov vrátane napríklad:

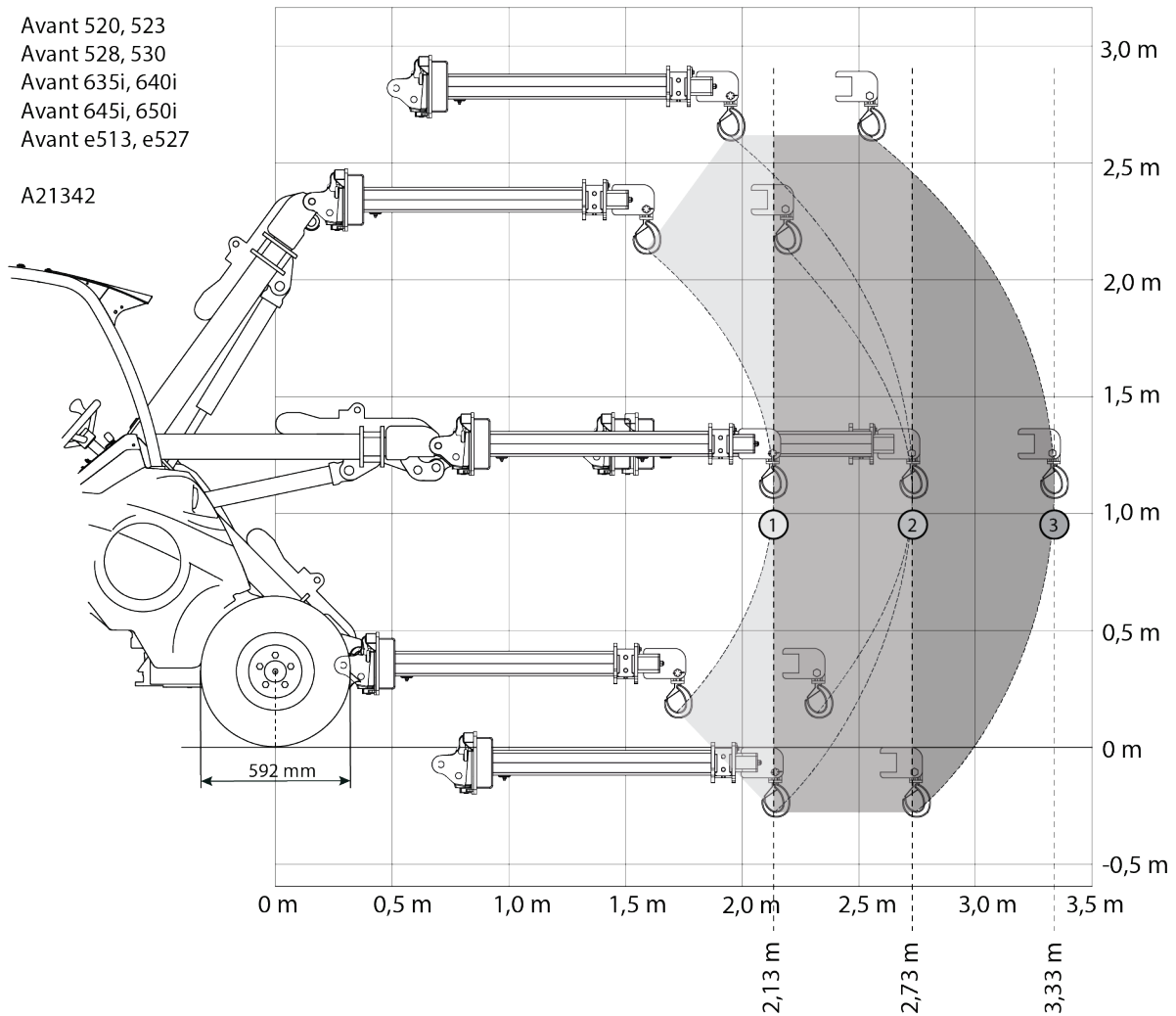
- model nakladača
- poloha a predĺženie ramena nakladača
- predĺženie teleskopického žeriavového ramena
- poloha kĺbového rámu nakladača
- protizávažia na nakladači
- pohyby nakladača, jeho rameno a náklad
- hladkosť a akýkoľvek sklon povrchu

Vždy postupujte podľa návodu na obsluhu nakladača, ak chcete určiť kapacitu zdvihu každého modelu nakladača. Ďalšie informácie nájdete na strane 21.

6.3.3.1 Kapacita zdvihu – séria 400 až 600

Avant 520, 523
 Avant 528, 530
 Avant 635i, 640i
 Avant 645i, 650i
 Avant e513, e527

A21342



Tabuľka 5 – Teleskopické žeriavové rameno A21342 – Kapacita zdvihu – Avant 523

Model nakladača AVANT	Poloha ramena nakladača			
	523	1	2	3
50% ROC		260 kg	180 kg	140 kg
		220 kg	150 kg	120 kg
So zadnými bočnými závažiami				
50% ROC		330 kg	230 kg	190 kg
		280 kg	190 kg	160 kg

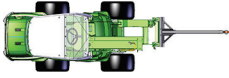
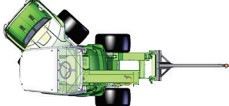
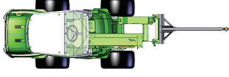
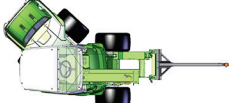
Tabuľka 6 – Teleskopické žeriavové rameno A21342 – Kapacitu zdvihu – Avant 528, 530

		<i>Poloha ramena nakladača</i>		
<i>Model nakladača AVANT</i>	528, 530	1	2	3
50% ROC		300 kg	200 kg	160 kg
		250 kg	170 kg	140 kg
So zadnými bočnými závažiami				
50% ROC		370 kg	260 kg	210 kg
		320 kg	220 kg	180 kg

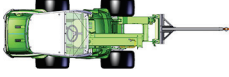
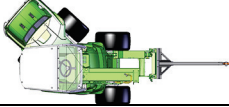
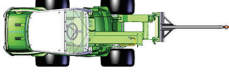
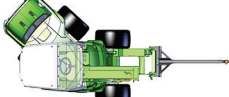
Tabuľka 7 – Teleskopické žeriavové rameno A21342 – Kapacitu zdvihu – Avant 635, 640

		<i>Poloha ramena nakladača</i>		
<i>Model nakladača AVANT</i>	635, 640	1	2	3
50% ROC		300 kg	210 kg	170 kg
		260 kg	170 kg	140 kg
So zadnými bočnými závažiami				
50% ROC		380 kg	270 kg	220 kg
		320 kg	220 kg	180 kg

Tabuľka 8 – Teleskopické žeriavové rameno A21342 – Kapacitu zdvihu – Avant 635i, 640i

Model nakladača AVANT	635i, 640i	Poloha ramena nakladača		
		1	2	3
50% ROC		330 kg	230 kg	180 kg
		280 kg	190 kg	150 kg
So zadnými bočnými závažiami				
50% ROC		400 kg	290 kg	230 kg
		340 kg	240 kg	200 kg

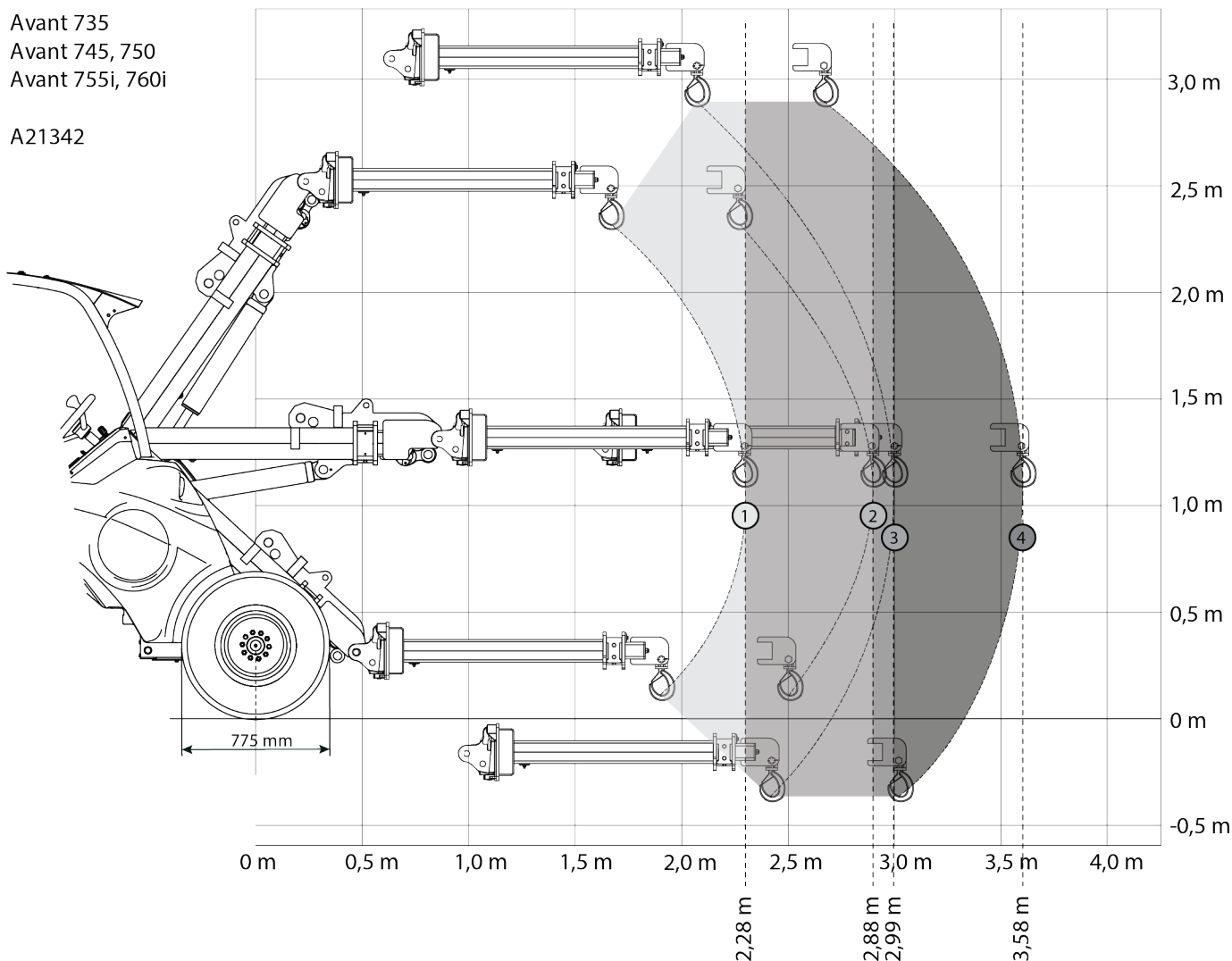
Tabuľka 9 – Teleskopické žeriavové rameno A21342 – Kapacitu zdvihu – Avant 645i, 650i

Model nakladača AVANT	645i, 650i	Poloha ramena nakladača		
		1	2	3
50% ROC		330 kg	230 kg	180 kg
		280 kg	190 kg	160 kg
So zadnými bočnými závažiami				
50% ROC		410 kg	290 kg	230 kg
		350 kg	240 kg	200 kg

6.3.3.2 Kapacita zdvihu – séria 700

Avant 735
Avant 745, 750
Avant 755i, 760i

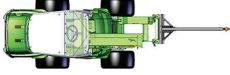
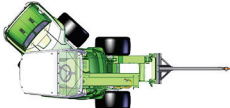
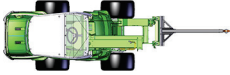
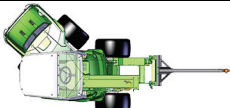
A21342



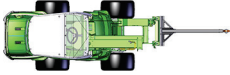
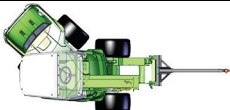
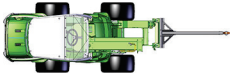
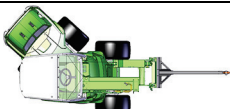
Tabuľka 10 – Teleskopické žeriavové rameno A21342 – Kapacitu zdvihu – Avant 735

		Poloha ramena nakladača			
Model nakladača AVANT	735	1	2	3	4
50% ROC		360 kg	280 kg	240 kg	200 kg
		310 kg	240 kg	210 kg	170 kg
So zadnými bočnými závažiami					
50% ROC		450 kg	350 kg	310 kg	260 kg
		380 kg	300 kg	260 kg	220 kg

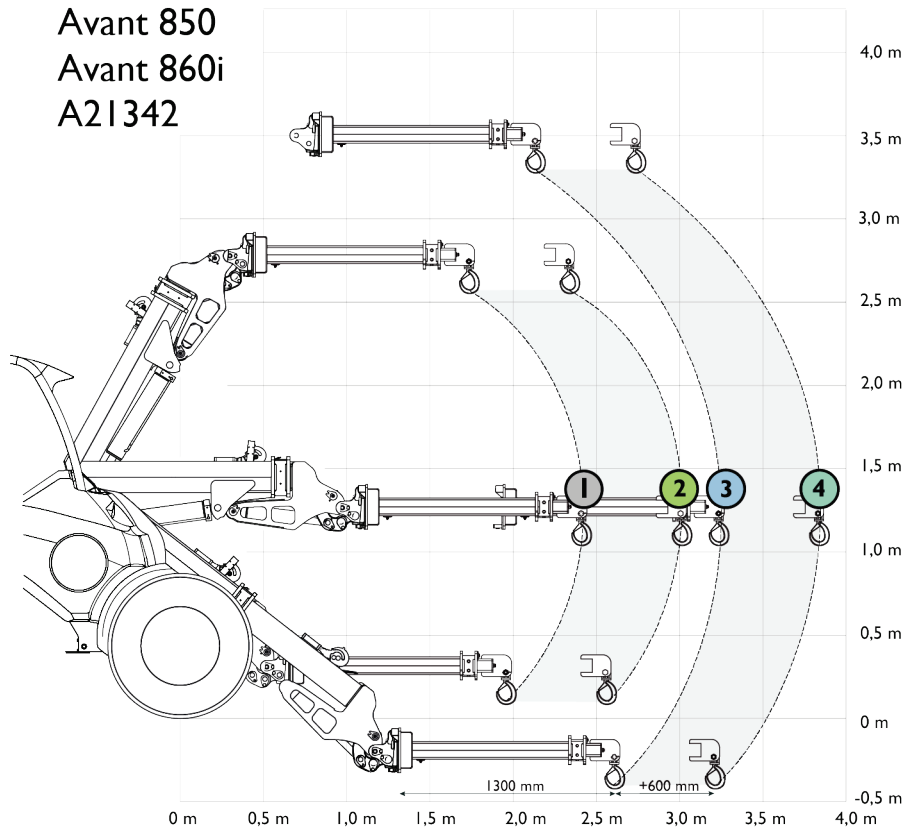
Tabuľka 11 – Teleskopické žeriavové rameno A21342 – Kapacitu zdvíhu – Avant 745, 750

		<i>Poloha ramena nakladača</i>			
<i>Model nakladača AVANT</i>	<i>745, 750</i>	<i>1</i>	<i>2</i>	<i>3</i>	<i>4</i>
50% ROC		420 kg	330 kg	280 kg	230 kg
		360 kg	280 kg	240 kg	200 kg
So zadnými bočnými závažiami					
50% ROC		500 kg	390 kg	350 kg	290 kg
		430 kg	340 kg	300 kg	250 kg

Tabuľka 12 – Teleskopické žeriavové rameno A21342 – Kapacitu zdvíhu – Avant 755i, 760i

		<i>Poloha ramena nakladača</i>			
<i>Model nakladača AVANT</i>	<i>755i, 760i</i>	<i>1</i>	<i>2</i>	<i>3</i>	<i>4</i>
50% ROC		440 kg	350 kg	300 kg	250 kg
		380 kg	300 kg	260 kg	210 kg
So zadnými bočnými závažiami					
50% ROC		530 kg	410 kg	370 kg	310 kg
		450 kg	350 kg	310 kg	260 kg

6.3.3.3 Kapacita zdvihu – séria 800



Tabuľka 13 – Teleskopické žeriavové rameno A21342 – Kapacitu zdvihu – Avant 850, 860i

Model nakladača AVANT		Poloha ramena nakladača			
		850, 860i	1	2	3
50% ROC		560 kg	450 kg	370 kg	310 kg
		480 kg	390 kg	320 kg	270 kg
So zadnými bočnými závažiami					
50% ROC		650 kg	520 kg	440 kg	370 kg
		560 kg	440 kg	370 kg	310 kg

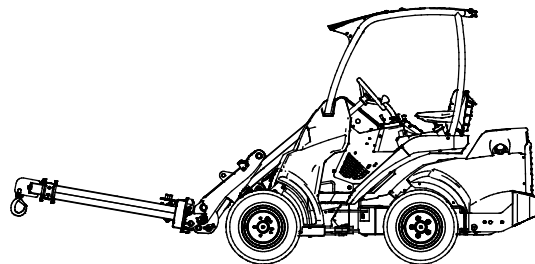
6.4 Práca na nerovnom povrchu

Pri používaní zariadenia v naklonenom teréne a na svahoch sa vyžaduje zvýšená obozretnosť. Jazdite pomaly, najmä na naklonených, nerovných alebo klzkých povrchoch, a zabráňte náhlým zmenám rýchlosti alebo smeru jazdy. Ovládacie prvky ovládajte opatrnými a plynulými pohybmi. Dávajte pozor na priekopy, diery v zemi a iné prekážky, pretože pri náraze na prekážku môže dôjsť k prevráteniu nakladača.

V naklonenom teréne sa nedá dosiahnuť maximálna kapacita zdvihu. V horizontálne naklonenom teréne sa bremeno nesmie vysoko zdvihnúť. Pri zdvíhaní ťažkých bremien by kĺby rámu nakladača mali byť vo vyrovnanej polohe. Otáčanie bremena pri zdvíhaní ovplyvní stabilitu nakladača a môže spôsobiť prevrátenie stroja.

6.5 Prepravná poloha

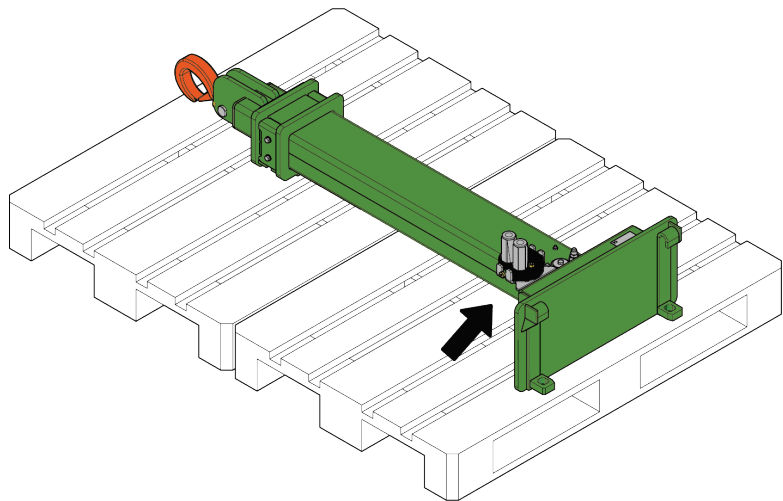
Udržujte nakladač v stabilnej polohe. Prídavné zariadenie vždy držte v čo najnižšej polohe a čo najbližšie k zemi. Počas pojazdu držte teleskopické rameno zasunuté.



6.6 Uskladnenie prídavného zariadenia

Prídavné zariadenie odpojte a uskladnite na rovnom povrchu. Prídavné zariadenie najlepšie uložte na mieste, kde je chránené pred priamym slnkom, dažďom a mimoriadnymi teplotami.

- Zariadenie nesmie ležať priamo na zemi. Položte ho napríklad na bloky dreva alebo palety. Na zabezpečenie stability zariadenia počas uskladnenia môže byť potrebná väčšia paleta alebo dve palety.
- Umiestnite multikonektor na jeho držiak, ako ukazuje šípka na obrázku nižšie. Nikdy nenechávajte hydraulický konektor na zemi.
- Uistite sa, že prídavné zariadenie je počas skladovania zaistené proti všetkým pohybom.
- Nikdy nelezte na prídavné zariadenie.



Na dlhšie skladovanie obnovte náter tam, kde je to potrebné, a namažte mazacie body, aby ste zabránili poškodeniu hrdzou.

7. Údržba a servis

Prídavné zariadenie bolo navrhnuté tak, aby si vyžadovalo čo najmenšiu údržbu. Permanentná údržba zahŕňa pravidelné čistenie a mazanie a sledovanie stavu prídavného zariadenia. Vzhľadom na riziko rozdrvenia spôsobeného poklesnutím častí stroja sa všetky údržbárske práce musia vykonať, až keď sa pohyblivé časti úplne spustia dole a prídavné zariadenie sa položí na zem v rovnej polohe.



NEBEZPEČENSTVO

Riziko rozdrvenia – Nikdy nevstupujte pod zdvihnuté prídavné zariadenie. Počas všetkých činností údržby sa uistite, že prídavné zariadenie je správne podoprené. Nikdy nevstupujte pod zdvihnuté prídavné zariadenie. Počas údržby môže rameno nakladača neočakávane klesnúť a spôsobiť vážne poranenie v dôsledku rozdrvenia alebo nárazu, a to aj vtedy, keď motor nakladača nebeží. Všetky činnosti údržby a servisné úkony sa musia vykonať, keď bolo prídavné zariadenie spustené do bezpečnej polohy.

7.1 Kontrola hydraulických komponentov

Po vypnutí motora, vychladnutí systému a vypustení tlaku skontrolujte stav hydraulických hadíc a komponentov. Ak objavíte unikanie kvapaliny v hydraulickom systéme prídavného zariadenia alebo nakladača, zariadenie nepoužívajte. Unikajúca hydraulická kvapalina môže preraziť pokožku a spôsobiť vážne zranenie. Ak hydraulická kvapalina prerazí pokožku, okamžite vyhľadajte lekársku pomoc. Všetky časti tela, ktoré boli v kontakte s hydraulickým olejom, dôkladne umyte vodou a mydlom. Hydraulická kvapalina tiež poškodzuje životné prostredie. Musí sa zabrániť akémukoľvek úniku hydraulickej kvapaliny do prostredia. Všetky netesnosti opravte ihneď po ich zistení. Malý únik môže rýchlo prerásť do veľkého. Prídavné zariadenie používajte iba s takým typom hydraulického oleja, aký sa akceptuje na používanie v nakladačoch Avant.



NEBEZPEČENSTVO

Nebezpečenstvo vstreknutia kvapaliny pod vysokým tlakom do tela cez pokožku – Pred vykonaním údržby vypustite zvyškový tlak. Nikdy nemanipulujte s hydraulickými komponentmi, keď je hydraulický systém pod tlakom, pretože armatúra by mohla prasknúť alebo uvoľniť sa a uvoľnený olej by mohol spôsobiť vážne zranenie. Ak objavíte poruchu v hydraulickom systéme, zariadenie nepoužívajte.



Vizuálne skontrolujte hadice, aby ste zistili praskliny alebo odrenie. Pri známkach unikania kvapalín skontrolujte komponent tak, že v oblasti s podozrením na unikanie podržíte kus kartónu. Na vyhľadanie miest unikania nepoužívajte ruky. Sledujte opotrebovanie hadíc a prestaňte ich používať, ak sa vonkajšia vrstva ktorejkoľvek hadice opotrebuje. Skontrolujte trasy hadíc. Nastavte spojky na hadiciach, aby ste zabránili odreniu hadíc. Hadice majú obmedzenú životnosť. V závislosti od prevádzkových podmienok sa všetky hadice musia dôkladne skontrolovať najneskôr po 3 až 5 rokoch používania a v prípade potreby vymeniť za nové.

Odhalenie poruchy znamená, že sa hydraulická hadica alebo komponent musia vymeniť a zariadenie sa nesmie používať, kým nie je opravené. Náhradné diely môžete získať od svojho najbližšieho predajcu Avant alebo v autorizovanom servise. Ak nemáte dostatočné znalosti a skúsenosti o hydraulických zostavách a o tom, ako bezpečne vykonať opravu, zverte vykonanie opravy odborným servisným technikom.

OZNÁMENIE

Pravidelne čistite jadro chladiča oleja. Ďalšie pokyny nájdete v návode na obsluhu nakladača. Prehrievanie oleja znižuje výkon a ovplyvňuje životnosť hydraulických komponentov prídavného zariadenia aj nakladača.

7.2 Čistenie prídavného zariadenia

Zariadenie pravidelne čistite, aby ste zabránili hromadeniu špiny, ktorú je ťažšie vyčistiť. Na čistenie sa dá použiť vysokotlakový čistič a mierny čistiaci prostriedok. Nepoužívajte silné rozpúšťadlá a nestriekajte priamo na hydraulické komponenty ani na štítky na prídavnom zariadení.

7.3 Kontrola kovových konštrukcií

Aj kovové konštrukcie prídavného zariadenia treba pravidelne kontrolovať. Vizualne skontrolujte prípadné poškodenia a dôkladne skontrolujte rýchlopínacie konzoly a ich okolie. Prídavné zariadenie sa nesmie používať, ak je deformované, prasknuté, opotrebované alebo inak poškodené.

Zváracie opravy môžu vykonávať iba odborní zvárači. Pri zváraní sa musia používať výlučne metódy a prísady vhodné pre oceľ použitú na prídavné zariadenie. Viac informácií o opravách môžete získať v najbližšom servisnom stredisku.

7.3.1 Údržba háku

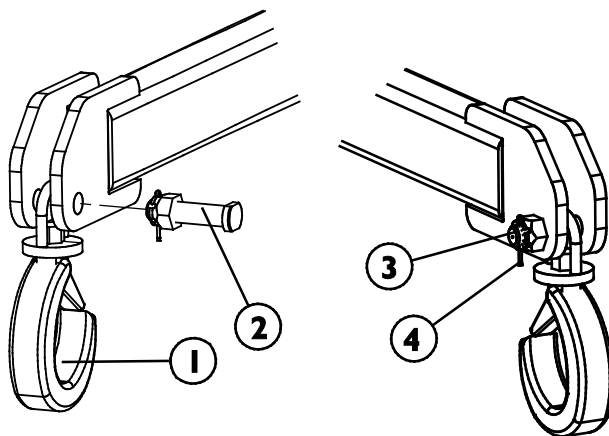
Hák predstavuje zásadnú časť bezpečnosti žeriavového ramena. Pravidelne ho kontrolujte. Skontrolujte nasledujúce prvky:

- Na háku ani čape, ktorý zaisťuje hák k ramenu, nesmú byť žiadne viditeľné známky prasklín, deformácie, hrdze alebo poškodenia.
- Bezpečnostná západka háku musí byť vo funkčnom stave.
- Na háku musí byť viditeľne vyznačené maximálne dovolené zaťaženie.
- Hák sa musí plynule otáčať.
- Čap, ktorý zaisťuje hák k ramenu, musí byť zaistený maticou a bezpečnostným kolíkom.

Pokiaľ ktorýkoľvek z vyššie uvedených bodov nie je počas kontroly uspokojivo potvrdený, poškodené diely sa musia vymeniť alebo sa prídavné zariadenie musí odviezť do autorizovaného servisu Avant.

Pokiaľ treba vymeniť hák alebo jeho čap, nový diel musí spĺňať pôvodné špecifikácie týkajúce sa sily a zaťaženia. Aby ste zaistili, že hák spĺňa pôvodné špecifikácie, používajte iba originálne diely.

Správna montáž háku:



1. Hák A431738

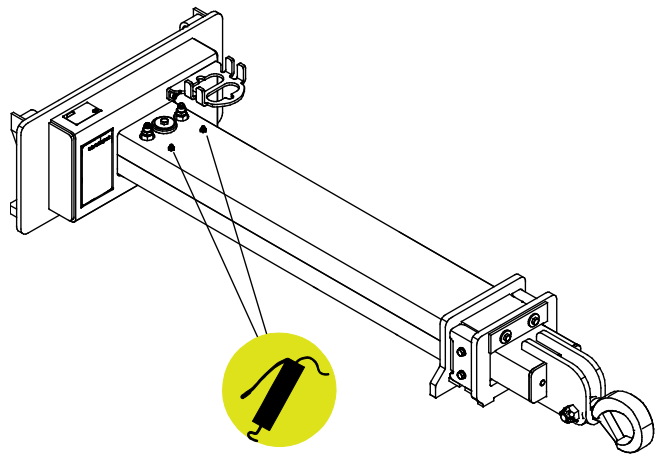
2. Čap A412188 (Skrutka s 3. korunovou maticou a 4. bezpečnostným kolíkom)

7.4 Mazanie

Na teleskopickom žeriavovom ramene sú dva mazacie body, do ktorých sa pravidelne dopĺňa malé množstvo maziva. Pred dopĺňaním maziva úplne zatahnete rameno.

Primeraný interval mazania značne závisí od prevádzkových podmienok, ale mazivo sa musí doplniť najmenej po každých 10 hodinách používania.

Očistite koniec maznice pred mazaním a naraz pridávajte iba malé množstvo maziva. Všetky maznice sú štandardné maznice R1/8". Vymeňte všetky poškodené maznice.



7.5 Klzné vložky

Klzné vložky ramena sú podobné ako klzné vložky nakladača a tiež sa dajú vymeniť. Keď sa klzné vložky opotrebujú tak, že už nepriliehajú, dajú sa upraviť pomocou vyrovnávacích podložiek, ktoré sa umiestnia pod klzné vložky. Kryciu dosku na hornej strane ramena nastavte tak, aby sa mierne dotýkala vnútorného ramena.

7.6 Likvidácia na konci životnosti

Na konci životnosti prídavné zariadenie recyklujte a riadne zlikvidujte. Prídavné zariadenie odmontujte a oddeľte rôzne materiály, napríklad plast, oceľ, gumu a oleje. Vypustite a zozbierajte všetky oleje a zaobchádzajte s nimi podľa platných miestnych predpisov. Do prostredia nikdy nevypúšťajte oleje ani nevyhadzujte materiály.

Recyklujte každý materiál a odovzdajte ho na vhodnom zbernom mieste. Ak je to možné, nechajte recykláciu vykonať spoločnosť zameranú na odpadové hospodárstvo.

8. Záručné podmienky

Spoločnosť Avant Tecno Oy poskytuje na prídavné zariadenia, ktoré vyrába, záruku v trvaní jedného roka (12 mesiacov) od dátumu ich nákupu.

Záruka pokrýva nasledujúce náklady na opravu:

- Náklady na prácu sú pokryté, ak sa oprava nevykonáva vo výrobnom závode.
- Výrobný závod vymieňa všetky poškodené komponenty alebo spotrebný materiál.

V osobitných prípadoch, ktoré sa dohodnú vopred, môže závod preplatiť cenu komponentov zakúpených zákazníkom.

Táto záruka sa nevzťahuje na:

- Činnosti údržby alebo diely a spotrebný materiál potrebné pre tieto činnosti.
- Poškodenia spôsobené nezvyčajnými pracovnými podmienkami alebo spôsobmi použitia, nedbanlivosťou, štrukturálnymi zmenami vykonanými bez súhlasu spoločnosti Avant Tecno Oy, použitím iných ako originálnych dielov alebo nedostatočnou údržbou.
- Dôsledky poruchy, ako napríklad prerušenie práce alebo iné možné ďalšie škody.
- Cestovné a/alebo prepravné náklady v dôsledku opravy.

FI	EY-vaatimusten mukaisuusvakuutus	Alkuperäinen kieliversio
SV	EG-försäkran om överensstämmelse	Originalversion
EN	EC Declaration of Conformity	Original language
SK	ES vyhlásenie o zhode	Preklad originálneho dokumentu



Valmistaja / Tillverkare / Manufacturer / Výrobca
Osoite / Adress / Address / Adresa

AVANT TECNO OY
Ylötie 1
33470 YLÖJÄRVI,
FINLAND

Vakuutamme täten, että alla mainitut tuotteet täyttävät konedirektiivin turvallisuus- ja terveysvaatimukset (direktiivi 2006/42/EY muutoksineen). Seuraavia yhdenmukaistettuja standardeja on sovellettu /

Vi försäkrar härmed att nedan beskrivna produkter överensstämmer med hälso- och säkerhetskrav i EG-maskindirektiv (EG-direktiv 2006/42/EG som ändrat). Följande harmoniserade standarder har tillämpats /

We hereby declare that the products listed below are in conformity with the provisions of the Machinery Directive (directive 2006/42/EC as amended). The following harmonized standards have been applied:

Týmto vyhlasujeme, že nižšie uvedené výrobky sú v súlade s ustanoveniami smernice o strojových zariadeniach (smernica 2006/42/ES v znení zmien a doplnkov). Použili sa nasledujúce harmonizované normy

SFS-EN ISO 12100, SFS-EN ISO 4413

Mallit / Modeller / Models / Modely

Avant	
Hydraulitoiminen teleskooppinostopuomi; Avant-kuormaajan työlaite Hydraulisk teleskopisk lyftbom; arbetsredskap för Avant lastare Hydraulic telescopic jib boom; attachment for Avant loaders Teleskopické žeriavové rameno; prídavné zariadenie pre nakladače Avant	A21342



22.8.2023 Ylöjärvi, Finland

Jani Käkelä,
Toimitusjohtaja / Verkställande direktör /
CEO



AVANT[®]